

PLEC DE CLÀUSULES PARTICULARS PER A LA CONTRACTACIÓ DEL SUBMINISTRAMENT DE COMPACTADOR ESTÀTIC AMB TOLBA D'ALIMENTACIÓ I CONTENIDOR PER RECOLLIDA DE PAPER I CARTRÓ, PER A L'EMPRESA MUNICIPAL CORESSA DEL MUNICIPI DE SANT BOI DE LLOBREGAT, PER PROCEDIMENT OBERT.

1. OBJECTE.

1.1. Aquest Plec té per objecte la contractació del **subministrament d'un compactador estàtic, amb tolba d'alimentació manual i contenidor**, per a la recollida de paper i cartó, per a l'empresa municipal CORESSA del municipi de Sant Boi de Llobregat.

1.2. El pressupost general de l'Ajuntament de Sant Boi de Llobregat corresponent a l'exercici 2016 va esser aprovat definitivament pel Ple municipal de sessió de 21 de gener de 2016, resta integrada la previsió d'ingressos i despeses, i la proposta d'inversions d'aquesta societat en la que es preveu efectuar una inversió destinada a l'adquisició d'equips per l'adequada prestació d'aquest servei públic.

1.3. Codi 341445113

2. CARACTERISTIQUES TÈCNIQUES DEL SUBMINISTRAMENT OBJECTE DE LA CONTRACTACIÓ.

El subministre orientat a la recollida de paper i cartró, estarà format per tres elements que es muntaran conjuntament, **a l'aire lliure**, a les instal·lacions de CORESSA, Riera Fonollar, 2 de Sant Boi de Llobregat i que estan integrats per:

2.1. Compactador estàtic:

- Compactador estatic de una potencia no inferior a 5,5 kW i funcionament manual.
- El compactador estara fabricat amb acer S 235 JR o similar.
- L'espesor de les xapes del compactador sera de 8 mm. per a xassis (laterals i inferiors), 15 mm frontal (plat prensor), 8 mm. xapa superior (plat prensor), 7 mm. xapes laterals i inferiors (plat prensor). O millor proposta argumentada tecnicament.
- Seguirà les mides aproximades que s'adjunten en Plànol Annex I planta, alçats i seccions

2.2. Tolba d'alimentació:

- Tolba d'alimentació manual des de moll de carrega.
- Botonera de comandament annexada, per controlar el compactador.
- Sistema de tancament manual mitjançant tensors per a subjecció del contenidor.
- Seguirà les mides aproximades que s'adjunten en Plànol Annex I planta, alçats i seccions

2.3. Contenidor:

- Contenidor tancat, amb una capacitat aproximada de 30 m3.
- Llargada màxima del contenidor no superior a 5.800 mm.
- Fabricat amb xapa d'acer d'alta qualitat, mínim 4 mm. de gruix.
- Obertura porta posterior amb frontisses a la part lateral, amb sistema d'auto centratge amb cunyes i sistema de tancament accionat mecànicament.
- Rodes d'arrossegament posteriors i anteriors.
- Sistema de manipulació mitjançant "ganxo" "Multivol", posterior i anterior, que assegurí un total moviment del compactador.
- Pintat de l'equip amb colors i disseny de CORESSA (a determinar posteriorment).
- Certificació CE.
- Projecte amb descripció tècnica amidaments i plànols. A conformar per la Direcció de CORESSA.
- Transport i instal·lació inclosos a lloc de destí.

3. RÈGIM JURÍDIC.

3.1. Aquest plec es regeix per les instruccions internes de contractació de l'empresa municipal Coressa aprovades per Consell d'administració de data 28 de maig de 2008 i adaptades al Text Refós de la Llei de Contractes del Sector Públic per Consell d'administració de 28 de març de 2012; adaptades als límits contractuals previstos en l'ordre HAP/2846/2015 de 29 de desembre, aplicables a partir de l'1 de gener de 2016.

3.2. L'ens que proposa la celebració d'aquest contracte és l'empresa municipal **CORESSA**, en la seva condició de Poder Adjudicador, i en aquest cas concret actua a través de Gerent, com a **òrgan de contractació** amb competència suficient per a fer-ho.

3.3. El contracte s'adjudicarà per **procediment obert**, d'acord amb allò que estableixen les instruccions internes de l'empresa en concordança amb els articles 155 a 157 del TRLCSP, i **tramitació ordinària**.

3.4. Necessitats administratives a satisfer.

L'empresa municipal CORPORACIÓ D'EMPRESSES I SERVEIS DE SANT BOI, S.A. (en endavant CORESSA) té encomanada, pels acords de Ple de l'Ajuntament de dates 3 de novembre de 1989 i 4 d'octubre de 1999, la gestió del servei de recollida d'escombraries i neteja viària, i el servei de recollida selectiva de residus sòlids urbans del municipi, respectivament.

4. PRESSUPOST, EXISTÈNCIA DE CRÈDIT, IMPOSTOS I REVISIÓ DE PREUS.

4.1. El **pressupost tipus** o preu màxim de la contractació es fixa en la quantitat de **33.880- euros (21% IVA inclòs), 28.000- euros (sense IVA)**.

Els licitadors hauran d'igualar o disminuir en la seva oferta les esmentades quantitats.

No s'admetran les ofertes que excedeixin d'aquest pressupost.

4.2. A tots els efectes, s'entendrà que les ofertes presentades pels licitadors comprenen, no només el preu del contracte, sinó també les despeses de transport i muntatge que es produeixin fins el lliurament dels béns, i ha de comprendre els treballs d'instal·lació fins l'adequat funcionament que li sigui propi en el lloc que **CORESSA** designi, l'IVA i els demés tributs que li siguin d'aplicació segons les disposicions de la normativa vigent. En tot cas, la quantitat corresponent a l'IVA

figurarà com a **partida independent** i per la comparació de l'element "preu" en les ofertes es tindrà en compte, exclusivament, el preu sense IVA de cadascuna.

El preu consignat és indiscutible, no admetent-se cap prova d'insuficiència i porta implícits tots aquells conceptes.

5. CAPACITAT PER A CONTRACTAR, DOCUMENTACIÓ I OFERTES.

5.1. Capacitat per a contractar.

De conformitat amb allò que prescriu les instruccions tècniques i en concordança amb l'article 169 del TRLCSP, podran presentar proposicions aquells que estiguin capacitats per a realitzar l'objecte del contracte. A tal efecte, s'entendrà que estan capacitades les persones naturals o jurídiques, espanyoles o estrangeres, que tinguin plena capacitat d'obrar, no incorrin en una prohibició per a contractar de les que preveu la LCSP i acreditin la seva solvència econòmica, financera i tècnica o professional. Els empresaris han de tenir també l'habilitació empresarial o professional que, en el seu cas, sigui exigible per a la realització de la prestació objecte del contracte.

En el supòsit de persones jurídiques dominants d'un grup de societats, es podrà tenir en compte a les societats que pertanyen al grup als efectes d'acreditar la solvència econòmica, financera i tècnica o professional de la persona jurídica dominant, sempre i quan aquesta acrediti que té efectivament a la seva disposició els mitjans de les societats esmentades necessaris per a l'execució del contracte.

També podran presentar proposicions les unions d'empresaris que es constitueixin temporalment a l'efecte, de conformitat amb l'article 59 del TRLCSP. Cadascun dels empresaris que formen l'agrupació, han d'acreditar la seva capacitat d'obrar i la solvència econòmica, financera i tècnica o professional, amb la presentació de la documentació a que es fa esment en les clàusules següents. A més, han d'indicar en document privat els noms i les circumstàncies dels empresaris que la subscriuen, la participació de cadascun d'ells i la persona o entitat que, durant la vigència del contracte, ha d'ostentar la plena representació de tots ells front l'administració, així com que assumeixen el compromís de constituir-se en Unió Temporal d'empreses, tal i com preveu l'article 24 del RGLC. Aquest document ha de ser signat pels representants de cadascuna de les empreses components de la Unió.

La presentació de proposicions presumeix, per part del licitador, l'acceptació incondicionada de les clàusules d'aquest Plec i la declaració responsable de que reuneix totes i cadascuna de les condicions exigides per a contractar amb CORESSA.(*)

(*) Nota: Presentació d'ofertes a Coressa, al carrer Pau Claris, núm. 14 de Sant Boi de Llobregat (08830). L'horari de dilluns a divendres de 8 a 13 hores.

5.2. Publicació de l'anunci.

En tractar-se d'un procediment obert, es procedirà a publicar l'anunci en premsa. Per tal de garantir la publicitat d'aquest procés, en l'anunci s'establirà el dia en què es procedirà a l'obertura pública de les ofertes econòmiques, la qual es realitzarà a les dependències de CORESSA, una vegada els seus tècnics hagin qualificat prèviament la documentació administrativa exigida al sobre núm. 1. Les despeses de l'anunci seran a càrrec de l'adjudicatari, que les haurà d'haver abonat abans de la signatura del contracte.

5.3. Documentació.

Els licitadors presentaran dos sobres tancats i signats per ells mateixos, en els que s'indicarà, a més de la raó social i la denominació de l'entitat concursant, el títol de la licitació. Aquests sobres contendran: el primer (sobre 1) la documentació exigida per a prendre-hi part i la documentació tècnica relativa al subministrament de materials i treballs d'instal·lació, el segon (sobre 2) la proposició econòmica ajustada al model que s'inclou en aquest Plec.

La documentació d'aquests sobres ha de presentar-se en qualsevol de les llengües cooficials de Catalunya, anar degudament signada pel licitador i ser original o degudament compulsada.

5.4. Documentació Administrativa i Documentació Tècnica (sobre 1).

En aquest sobre, que portarà la menció "**Documentació per a participar en el procediment obert per a la contractació de subministrament d'un compactador estàtic, amb tolba d'alimentació manual i contenidor, per a l'empresa municipal CORESSA del municipi de Sant Boi de Llobregat**", s'han d'incloure obligatòriament els documents següents:

- a) Relació numerada de la documentació inclosa, amb un apartat final que indiqui de forma expressa les dades del licitador a efectes de notificació. Aquestes s'han de referir necessàriament a la seva direcció completa, al número de telèfon, al fax, a la **direcció de correu electrònic** i a la persona de contacte.
- b) Documentació acreditativa de la **personalitat i la capacitat d'obrar**.
Les persones jurídiques l'acreditaran mitjançant escriptura de constitució i de modificació, en el seu cas, inscrites al Registre Mercantil, quan aquest requisit sigui exigible conforme a la legislació mercantil que li sigui d'aplicació. Si no ho és, l'acreditació de la capacitat d'obrar es farà mitjançant escriptura o documents de constitució, estatuts o acte de fundació, en el que constin les normes per les que es regula la seva activitat, inscrits, en el seu cas, en el corresponent registre oficial.
La capacitat d'obrar de les entitats jurídiques no espanyoles d'Estats membres de la Unió Europea o signataris de l'acord sobre l'espai econòmic europeu, s'acreditarà mitjançant la inscripció en els registres o la presentació de les certificacions que s'indiquen en l'annex I del RGLC.
La capacitat d'obrar de la resta de les empreses estrangeres, s'acreditarà de conformitat amb el que s'estableix a l'article 72 del TRLCSP.
En el supòsit de concórrer una persona física acompanyarà el document nacional d'identitat, o document que el substitueixi, i, en el seu cas, l'escriptura d'apoderament degudament legalitzada, o les seves fotocopies convenientment autenticades.
- c) **Declaració responsable**, signada pel licitador o el seu representant, en què assegura que reuneix totes i cadascuna de les **condicions** exigides per contractar, i que **no** incorre en cap de les **prohibicions** per a contractar recollides a l'article 60 del TRLCSP. La prova de no incórrer en cap prohibició per a contractar es podrà fer de conformitat amb allò que prescriu l'article 73 del TRLCSP.
Aquesta declaració, a més, inclourà expressament la circumstància de trobar-se **al corrent** del compliment de les **obligacions tributàries** i amb la **Seguretat Social** imposades per a la legislació vigent (*).

(***Nota:** a la pàgina web de CORESSA www.coressa.cat es facilita Model de declaració responsable adaptat a la nova llei de contractes corresponent a la documentació que es demana a l'apartat c).

El licitador que resulti adjudicatari haurà d'acreditar, abans de l'adjudicació, que compleix les circumstàncies següents mitjançant la presentació de la documentació adient que igualment pot ésser incorporada dins el sobre núm. 1:

5.4.1 Empreses nacionals:

- Certificat o document de l'Agència Estatal d'Administració Tributària, en què consti que ha presentat les declaracions tributàries exigides a l'article 13 del RGLC, així com acreditar estar al corrent en el pagament de l'Impost sobre Activitats Econòmiques, mitjançant l'imprès d'alta a la matrícula d'aquest impost, referida a l'exercici corrent, o del darrer rebut d'aquest impost completat amb una declaració responsable de no haver-se donat de baixa. En tot cas, les empreses hauran d'estar donades d'alta a l'epígraf corresponent a l'objecte del contracte.
 - Certificació o document de l'Agència Tributària de Catalunya que acrediti que el licitador es troba al corrent en el compliment de les seves obligacions tributàries amb ella.
 - Certificació o document que demostrï que el licitador no té deutes de naturalesa tributària en període executiu amb l'Ajuntament de Sant Boi de Llobregat.
 - Certificat o document del Ministeri de Treball i Seguretat Social, acreditatiu d'estar al corrent de les obligacions envers la Seguretat Social:
 - Persones jurídiques: Es requereix la presentació d'aquest certificat, comprensiu de tots els comptes de cotització donats d'alta del número
 - patronal corresponent, relatiu tant al domicili social, com a tots els centres de treball de la persona jurídica.
 - Empresaris individuals i professionals afiliats al Règim Especial de Treballadors Autònoms (RETA): El certificat es referirà tant a la seva cotització en el RETA, com als comptes de cotització relatiu al seu número patronal en el Règim General, tant si té, com si no, treballadors al seu càrrec.
- d) Document que acrediti la representació i les facultats del licitador.
Si el licitador és una persona jurídica, aquest poder ha de figurar inscrit en el Registre Mercantil, llevat que es tracti d'un poder per acte concret, en que no es necessària la seva inscripció en el Registre esmentat, d'acord amb allò que preveu l'article 94.1.5 del seu reglament regulador, aprovat per reial decret 1784/1996, de 19 de juliol.
- e) Documentació que justifiqui els requisits de la **solvència** econòmica i financera consistent en:
- informe d'institucions financeres.

5.4.2. Empreses estrangeres:

- f) Les **empreses estrangeres** aportaran una declaració expressa de sotmetre's a la jurisdicció dels Jutjats i Tribunals del nostre país en qualsevol ordre, per a totes les incidències que de manera directa i indirecta puguin sorgir del contracte, amb renúncia, en el seu cas, al fur jurisdiccional estranger que pugui correspondre al licitant.

5.5. Proposta econòmica (sobre 2).

Es presentarà en la forma especificada en la clàusula 3.2 i portarà la menció "**Proposició econòmica per a participar en el procediment obert per a la contractació del subministrament d'un compactador estàtic, amb tolba d'alimentació manual i contenidor, per a l'empresa municipal CORESSA del municipi de Sant Boi de Llobregat**".

El sobre 2 ha de contenir la documentació següent:

- a) Relació numerada de la documentació inclosa.
- b) La **proposició econòmica**, que haurà d'ajustar-se al model següent:
"En/Na..... amb NIF núm....., en nom propi, (o en representació de l'empresa....., CIF núm., domiciliada a..... carrer, núm.....), assabentat/da de les condicions exigides per optar a la contractació relativa a, convocat per procediment obert, es compromet a portar-la a terme amb subjecció als Plecs de Prescripcions Tècniques Particulars i de Clàusules Administratives Particulars per la quantitat de euros, dels qualseuros corresponen al pressupost o preu total de la contractació ieuros a l'IVA acreditat per la prestació. *(La quantitat haurà d'expressar-se en lletres i xifres)*. Això representa una baixa del%, respecte al pressupost tipus de licitació. (Lloc, data i signatura del licitador)."
- c) Tota aquella documentació que el licitador consideri necessari incloure.

5.6. Lloc de presentació de les licitacions.

Els sobres a que s'ha fet esment es presentaran, dins el termini que s'estableixi en l'anunci corresponent.

També poden ésser enviats per **correu**. Aleshores, la documentació s'ha de lliurar a l'Oficina de Correus dins del termini màxim establert a la invitació corresponent i s'ha de comunicar la seva tramesa mitjançant tèlex, telegrama o fax dirigit a l'òrgan de contractació el mateix dia de la seva presentació, sense ultrapassar, en aquest darrer cas, el termini esmentat per a la presentació de les proposicions. Si no concorren ambdós requisits (justificació del lliurament i anunci de la seva tramesa) no serà admesa la proposició que sigui rebuda per l'òrgan de contractació amb posterioritat a la data d'acabament del termini.

5.7. Desenvolupament de la licitació.

Obertura de proposicions.

Els documents presentats en el sobre núm. 1 (documentació administrativa) seran oberts i qualificats prèviament per la Secretària de la Mesa de contractació, quin resultat serà comunicat verbalment a l'inici de la Mesa de contractació.

Per a l'obertura de les proposicions del sobre núm. 2 (oferta econòmica) es constituirà Mesa de contractació, presidida pel gerent de Coressa, o persona en qui delegui. Així mateix, la Mesa podrà demanar al licitador els aclariments o la presentació de documents complementaris si ho estima oportú.

Adjudicació.

L'adjudicació es **notificarà** als candidats i als altres licitadors, podrà fer-se mitjançant email o fax, i es publicarà a la pàgina web de **Coressa** en el perfil del contractant.

Òrgan de contractació.

Serà competent per formalitzar l'adjudicació, el Gerent i/o President/a del Consell d'administració de Coressa indistintament. Correspon també a l'òrgan de contractació l'exercici de les facultats que li atribueix la normativa sobre interpretació i modificació de les condicions contractuals.

6. CRITERIS D'ADJUDICACIÓ.

A tal efecte els **aspectes econòmics i tècnics** objecte de **valoració** seran els següents:

a) La major quantitat de baixa ofertada sobre el preu total del contracte (IVA exclòs), serà valorat amb la màxima puntuació establerta per a aquest criteri; l'oferta que no realitzi cap baixa amb 0 punts, atribuint-se als restants imports (quantitats) de baixa oferts la puntuació que procedeixi proporcionalment, pel procediment de regla de tres simple directa.

Les proposicions que ofereixin una reducció del 15 % del tipus de licitació, es consideraran anormals o desproporcionades, amb els efectes previstos en l'article 152 del TRLCSP
Fins a un màxim de **100** punts.

b) Per els aspectes tècnics i tecnològics que s'especifiquin a la memòria tècnica aportada, qualitat de materials, sol.lucions tècniques que demostrin una millor capacitat de treball. Fins a **25** punts.

c) Pels serveis complementaris a tal objecte (tallers de manteniment, serveis de reparació, disposició d'estocs de recanvis). Amb inclusió de costos unitaris de peces de recanvi més habituals i de cost hora de taller. 1 punt per cada servei complementari suficientment justificat, fins a un màxim de **5** punts.

d) Terminis de garantia total de l'equip subministrat, 10 punts per cada any que superi als dos anys de garantia, fins a un màxim de **40** punts.

e) Termini de lliurament de l'equip: 1 punt per cada 15 dies d'avançament a l'entrega, respecte a l'oferta que presenta un termini superior, fins a un total de **5** punts.

f) Per millores, sense cost, aportades (entrega de material de recanvi, sense cost), 1 punt per cada 200 € del valor de les millores, fins a un màxim de **5** punts.

g) Per l'acreditació de mesures relacionades amb el medi ambient, reducció de contaminació acústica, emissions a l'atmosfera i d'altres, 1 punt per la classificació ISO 14000 o similar ; 1 punt per certificats de incorporació de mesures mediambientals, fins a un màxim de **2** punts.

h) Per l'acreditació de mesures d'inserció socio-laboral de col·lectius desfavorits: acreditació de treballadors pertanyents a aquests col·lectius: per sobre del 2% de la plantilla **2** punts.

(Es facilita model de declaració a la pàgina web de CORESSA www.coressa.cat)

SUMA TOTAL

184 PUNTS

7. TERMINI DE LLIURAMENT DEL SUBMINISTRAMENT.

El termini de lliurament es fixa en **90 dies**, des de la data d'adjudicació.

8. ADJUDICACIÓ.

L'òrgan de contractació podrà requerir al licitador que hagi presentat l'oferta més avantatjosa perquè en el termini de 10 dies hàbils presenti la documentació acreditativa d'estar al corrent de la seguretat social i de les obligacions tributàries, si s'escau.

L'adjudicació haurà d'ésser en resolució motivada, es **notificarà** als candidats i als altres licitadors, podrà fer-se mitjançant email o fax, i es publicarà a la pàgina web de **CORESSA** en el Perfil del contractant.

9. GARANTIES.

9.1. Garanties econòmiques

Queda dispensada la constitució de garantia provisional, de conformitat amb allò que disposa l'article 91 LCSP.

Atès les circumstàncies concurrents en aquest contracte i de conformitat amb la previsió a l'article 94 del TRLCSP, s'eximeix a l'adjudicatari de l'obligació de constituir garantia, per esser un subministrament de bens consumibles, quin lliurament i recepció dels mateixos cal fer-se abans del pagament del preu.

9.2. Garanties de l'equip subministrat

Garanties de l'equip subministrat: **mínim 24 mesos** a comptar des del lliurament satisfactori del subministrament.

10. FORMALITZACIÓ DEL CONTRACTE.

10.1. La **formalització** del contracte es farà en document escrit un cop efectuada l'adjudicació. Això no obstant, el contractista podrà sol·licitar que s'aixequi a escriptura pública assumint les despeses que se'n derivin.

10.2. Quan per causes imputables a l'adjudicatari no es pugui formalitzar el contracte es podrà incautar amb pèrdua de la garantia provisional, si aquesta s'ha constituït, i l'òrgan de contractació podrà proposar com adjudicatari al licitador o licitadors següents per ordre de les seves ofertes.

10.3. La formalització del contracte es publicarà al perfil del contractant de Coressa i es notificarà a tots els licitadors a l'adreça electrònica o fax que hagin facilitat a l'esmentat efecte.

11. RESOLUCIÓ DEL CONTRACTE.

La resolució del contracte tindrà lloc en els següents casos:

- a) el contractista incorri en qualsevol de les causes de prohibició per contractar amb **CORESSA** estipulades a l'article 72 i concordants del TRLCSP durant l'execució del contracte.

Quan el contracte es resol per culpa de l'adjudicatari aquest ha d'indemnitzar a **CORESSA** els danys i perjudicis ocasionats. Aquesta indemnització es farà efectiva, en primer lloc, sobre la garantia que, en el seu cas, s'hagi constituït, la qual s'incautarà, sens perjudici de la subsistència de la responsabilitat del contractista en la part que excedeixi de l'import de la garantia incautada.

12. EXECUCIÓ, OBLIGACIONS DEL CONTRACTISTA, DURADA I REBUDA.

12.1. Execució del contracte.

El contracte s'executarà amb subjecció a allò que s'estableix en les seves clàusules i en els Plecs que el defineixen, i d'acord amb les instruccions que per a la seva execució doni **CORESSA** al contractista i amb contracte signat a l'efecte.

El contractista serà responsable de tota reclamació relativa a la propietat industrial, intel·lectual o comercial dels materials, procediments i equips utilitzats en la fabricació del subministrament. Aquest haurà d'indemnitzar a **CORESSA** tots els danys i perjudicis que per ell es puguin derivar de la interposició de reclamacions, incloses les despeses procedents d'aquells que eventualment puguin dirigir-se en contra seva.

12.2. Obligacions del contractista.

Els drets i les obligacions de les parts seran aquells que resultin de la documentació contractual i la normativa aplicable.

Forma part de la documentació contractual:

- el Plec de condicions
- l'oferta presentada per l'adjudicatari
- el contracte

12.3. Penalitats per incompliment.

L'adjudicatari resta obligat al compliment del contracte.

La pèrdua de la garantia o els imports de les penalitats, no exclouen la indemnització per danys i perjudicis, originats per la demora del contractista, a que pot tenir dret **CORESSA**.

En tot cas, la constitució en mora del contractista no requereix interpel·lació i intimació prèvia per part de **CORESSA**.

L'import de les penalitats per demora es deduirà de les factures.

L'incompliment del termini d'entrega tindrà la següent penalització:

- Més de 15 dies de retard: **falta lleu**, fins l'1% del pressupost total del contracte.
- Més de 30 dies de retard: **falta greu**, fins l'5% del pressupost total del contracte.
- Més de 60 dies de retard: **molt greu**, fins el 10% del pressupost total del contracte.

12.4. Rebuda.

L'òrgan de contractació determinarà si la prestació realitzada pel contractista s'ajusta a les prescripcions establertes per a la seva execució i compliment. Si el subministrament no es troba en estat de ser rebut o recepcionats es farà constar així en

l'acta corresponent i es donaran les instruccions precises al contractista per a que esmeni els defectes observats o procedeixi a fer un nou subministrament de conformitat amb allò que s'ha pactat.

CORESSA es reserva el dret de realitzar les comprovacions que estimi convenients sobre la qualitat de l'objecte del contracte a la seva rebuda.

13. PAGAMENTS.

Els pagaments del preu es faran a la recepció de la factura, degudament conformats pel tècnic competent de **CORESSA**.

14. TERMINI DE GARANTIA I DEVOLUCIÓ DE LA FIANÇA.

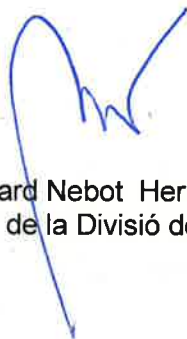
Un cop finalitzat el termini de garantia, sense que **CORESSA** hagi formalitzat cap objecció, es retornarà la fiança si s'havia constituït.

15. JURISDICCIÓ.

Ambdues parts sotmetran els litigis que poguessin sorgir amb motiu o a conseqüència de l'execució del contracte, a la jurisdicció dels Jutjats i Tribunals de Sant Boi de Llobregat.

La presentació de l'oferta al procés de contractació implica automàticament el coneixement i acceptació incondicional dels presents plecs a tots els efectes.

Sant Boi de Llobregat, 10 de maig de 2016

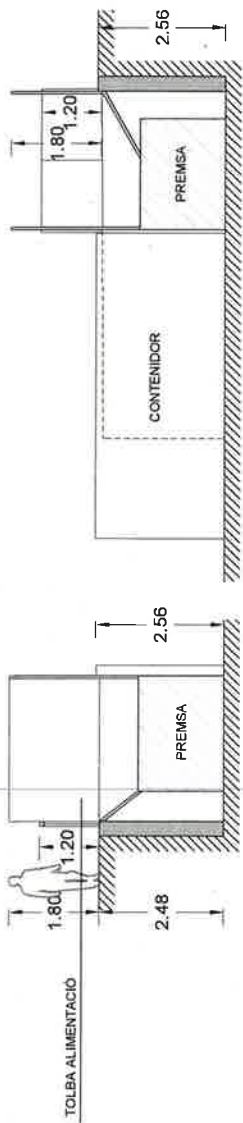


Eduard Nebot Herrando
Cap de la Divisió de Neteja



Jose Manuel Rosón Santín
Gerent de Coressa

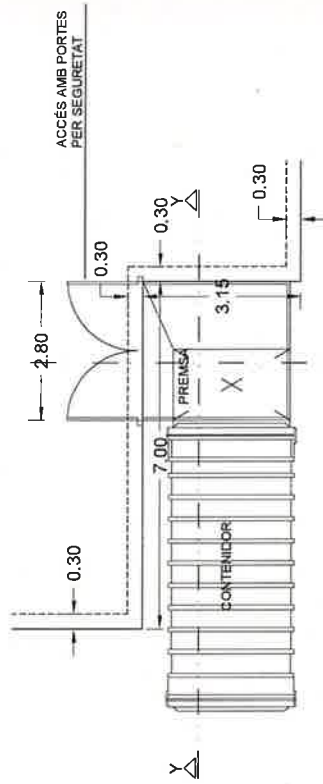
***S'adjunta Plànol Annex I planta, alçats i seccions**



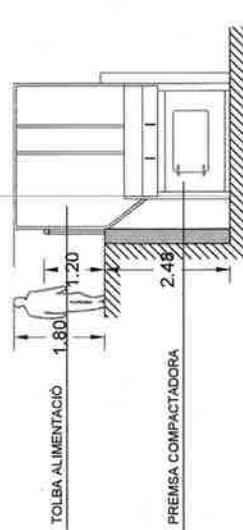
SECCIÓ Z-Z



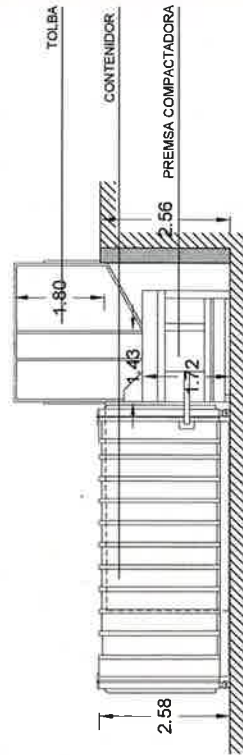
SECCIÓ Y-Y



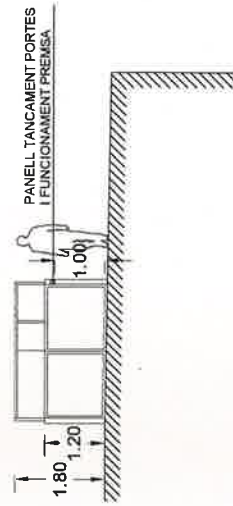
PLANTA



ALÇAT FRONTAL



ALÇAT LATERAL



ALÇAT FRONTAL

NOM PROJECTE:

COMPACTADOR ESTÀTIC AMB TOLBA D'ALIMENTACIÓ I CONTENIDOR

PLANOL

ANNEX I
PLANTA, ALÇATS I SECCIONS

SITUACIÓ

RIERA FONOLLAR, 2
SANT BOI DE LLOBREGAT

ESCALA

1/100

DATA:

19/04/2015

